

bruksanvisning/ user manual



Cylinda FT426

Cylinda
år efter år

Bruksanvisning

Tvättmaskin

Cylinda FT426

Bäste Cylinda kund!

Välkommen till familjen av Cylinda kunder.

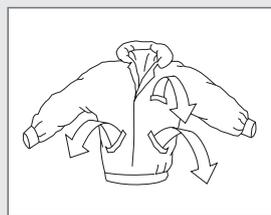
Vi hoppas att ni får många års nytta av er nya maskin.

Maskinen har många finesser. För att få största möjliga nytta av dess funktioner rekommenderar vi att ni läser bruksanvisningen innan ni använder maskinen. Information om hur man undviker följder för miljön lämnas i bruksanvisningen.

Cylinda

Varning: Läs bruksanvisningen innan du använder maskinen.

Snabbguide



1.

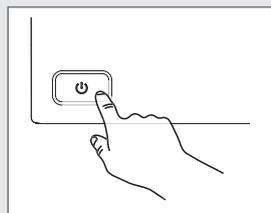
SORTERA TVÄTTEN OCH ÖPPNA TVÄTTLUCKAN OCH LÄGG I TVÄTTEN

Dra igen blixtlås.

Titta på textiliernas tvättmärkning.

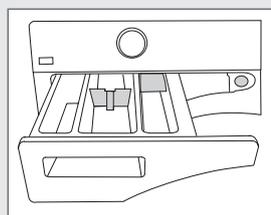
Sortera tvätten efter hur smutsiga de är, kulör och material.

OBS! Lägg bygelbehår eller liknande i en tvättpåse.



2.

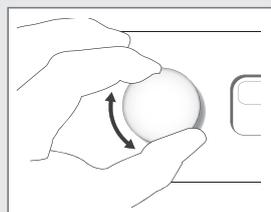
TRYCK PÅ HUVUDSTRÖMBRYTAREN



3.

FYLL PÅ TVÄTT- OCH EVENTUELLT SKÖLJMEDEL

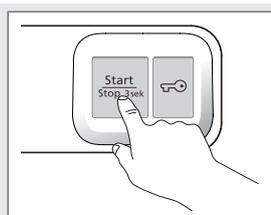
På tvättmedelsförpackningen finns rekommendationer för hur mycket tvättmedel du bör använda. Vid en liten mängd tvätt i maskinen kan du minska doseringen något.



4.

VÄLJ PROGRAM

Du väljer program genom att vrida på på programväljaren, valt program visas i displayfönstret.



5.

STÄNG TVÄTTLUCKAN OCH TRYCK PÅ KNAPPEN START

Återstående tid visas i timmar och minuter.

Innehåll

Innan du använder maskinen första gången	5	Tvätta	12
Transportstöd	5	Sortera tvätten	12
Förpackningsmaterial	5	Tryck på huvudströmbrytaren	12
Tvättluckan	5	Öppna tvättluckan och lägg i tvätten	12
Kontrollera vattnets hårdhetsgrad	5	Fyll på tvätt- och eventuellt sköljmedel	12
Säkerhetsanvisningar	6	Välj program	13
Allmänt	6	Välj tillval	15
Installation	6	Stäng tvättluckan och tryck på knappen Start/Stop	16
Överfyllnadsskydd	6	Efter avslutat program	16
Transport/vinterförvaring	6	Inställningar	17
Återvinning	6	Du kan göra följande inställningar:	17
Barnsäkerhet	7	Lucköppning	17
Akta barnen!	7	Extra sköljningar	17
Beskrivning av tvättmaskinen	8	Skötsel och rengöring	18
Dispenser	9	Rengöring av pumpinsats och avloppspump	18
Råd och tips innan du tvättar	10	Rengöring av tvättmedelsfacket	18
Sortering av tvätten	10	Rengöring av maskinens utsida	18
Plaggen	10	Rengöring av maskinens insida för att undvika problem med lukt	18
Tvättmärkning	10	Renshåll under valkarna	19
Tvättanvisningarnas symboler	10	Om du har kalkrikt vatten	19
Kulört bomull	10	Felsökning	20
Oblekt linne	10	Tvättluckan går inte att öppna	20
Ylle	11	Maskinen startar inte	20
Regenatfiber och syntetfiber	11	Efter strömavbrott	20
Minska allergirisken	11	Blöt tvätt kvar i maskinen	20
Spara tid och energi	11	Felmeddelanden	21
Ekonomi och effektivitet	11	Teknisk information	22
Tvättmedel	11	Information om energimärkning	22
Textilfärgning	11	Information för testinstitut	23
		Energimärkning	23
		Tekniska uppgifter	23

Innehåll

Transportstöd	24
Installation	25
Tvättmaskinens placering	25
Justera fötterna	25
Anslutning till vatten	25
Anslutning till avlopp	26
Elinstallation	26
Service	27
Innan du kontaktar service	27

Innan du använder maskinen första gången

SV

Transportstöd

Tag bort transportstöden innan maskinen installeras. Se kapitel "Transportstöd".

Förpackningsmaterial

Källsortera enligt din kommuns rekommendationer.

Tvättluckan

- Tvättluckan kan inte öppnas innan maskinen är ansluten till el.
- För att öppna luckan manuellt, se rubriken "Tvättluckan går inte att öppna" i kapitel "Felsökning".
- Maskinen kan inte startas om tvättluckan är öppen.
- För att öppna tvättluckan under pågående program, se kapitel "Tvätta" under rubriken "Stäng luckan och tryck på knappen Start/Stop".

Kontrollera vattnets hårdhetsgrad

Tvättmedelsdoseringen är bland annat beroende av vattnets hårdhetsgrad, se information på tvättmedelsförpackningen. Ring Vattenverket i din kommun för att få reda på vilken hårdhetsgrad vattnet har.

OBS!

Varje maskin är testad innan den lämnar fabriken. En liten mängd vatten kan kvarstå i avloppspumpen, detta inverkar inte på kvaliteten och skadar inte maskinen.



Allmänt

- Läs och spara bruksanvisningen.
- El- och vatteninstallation, om sådan krävs, skall göras av behörig fackman.
- Maskinen får endast användas till tvätt enligt beskrivning i denna bruksanvisning, inte till kemtvätt.
- Använd endast tvättmedel avsett för maskintvätt.
- Använd endast tvättmedel och sköljmedel för maskintvätt. Tillverkaren påtar sig inget ansvar för skada och eventuell missfärgning av packningar och plastkomponenter som ett resultat av felaktig användning av blekmedel och/eller färgämnen.
- Använd aldrig tvättmedel som innehåller lösningsmedel, eftersom det finns risk för att giftiga gaser bildas, och dessa kan skada maskinen och medföra antändning eller explosion.
- Tag bort transportstöden innan du använder maskinen, se kapitel "Transportstöd".
- Reparation och underhåll som berör säkerhet eller prestanda, skall utföras av behörig fackman.
- Skadad nätkabel får endast bytas av behörig fackman.
- Maskinen är inte avsedd att användas av personer (även barn) som är fysiskt eller psykiskt handikappade eller saknar erfarenhet och kunskap. Sådana personer måste få anvisningar om hur maskinen ska användas av den person som har ansvaret för deras säkerhet.
- Barn måste övervakas så att de inte leker med maskinen.
- På den bakre delen av tvättmedelsfacket finns verktyget för nödöppning. Ta ur tvättmedelsfacket från maskinen och bryt loss verktyget för nödöppning.

Installation

Se kapitel "Installation".

Överfyllnadsskydd

Om maskinens vattennivå stiger över det normala startar överfyllnadsskyddet utpumpningen och stänger vattenintaget. Om vattennivån inte har sjunkit inom 60 sekunder avbryts programmet.

Transport/vinterförvaring

Om maskinen skall transporteras eller förvaras i uppvärmda lokaler där temperaturen kan gå under nollpunkten, gör följande:

- Töm silen och avloppspumpen, se kapitel "Skötsel och rengöring".
- Stäng av vattnet till tvättmaskinen, lossa tilloppslangen till inloppsventilen och låt vattnet rinna ut från ventil och slang.
- Efter tömning av pumpen kan en liten mängd vatten kvarstå i maskinen. Detta påverkar inte kvalitén och skadar inte maskinen.

Återvinning

Den här maskinen är tillverkad och märkt för återvinning. För att förhindra personskador måste maskinen göras obrukbar efter beslut att skrota maskinen. Kontakta din kommun för information om var och hur din maskin skall återvinnas på rätt sätt.

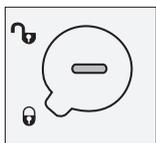
Barnsäkerhet

Akta barnen!

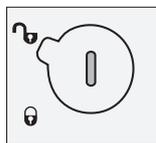
- Stäng alltid tvättluckan och sätt genast igång programmet när du fyllt på tvättmedel.
- Låt inte små barn använda eller leka med tvättmaskinen.
- Förvara tvätt- och sköljmedel oåtkomligt för barn.

Aktivera barnsäkerhetsspärr (för tvättmedelsfacket)

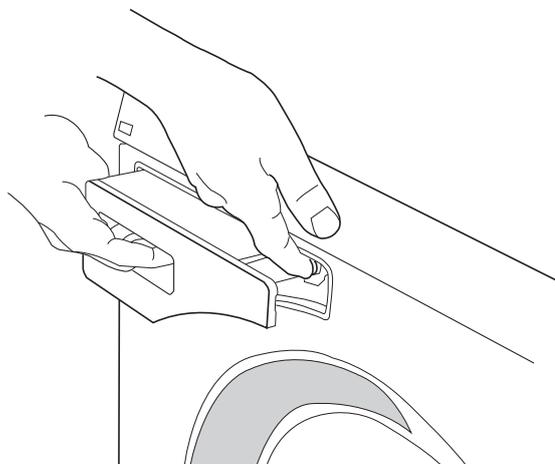
På sidan av tvättmedelsfacket finns en barnsäkerhetsspärr.



Aktiverad
barnsäkerhetsspärr



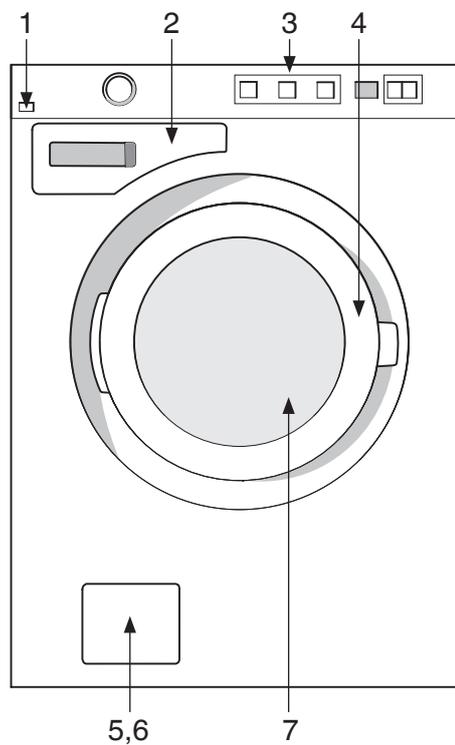
Inaktiverad
barnsäkerhetsspärr



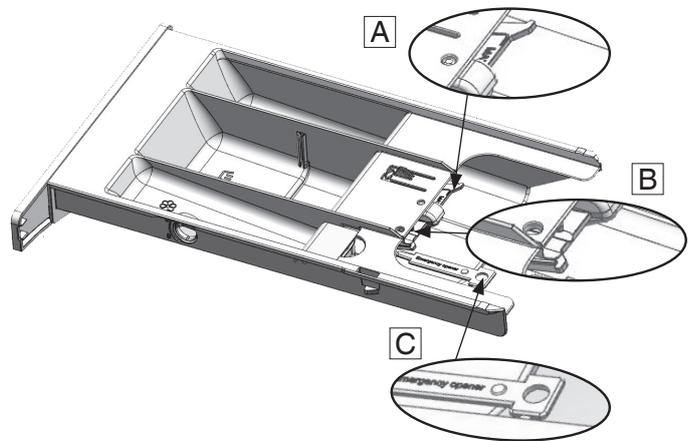
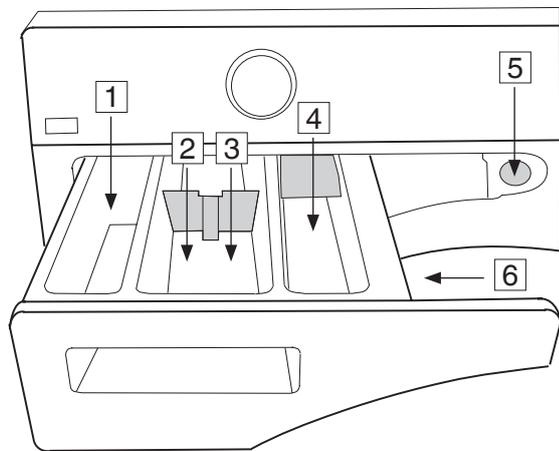
När barnsäkerhetsspärren är aktiverad måste man trycka på öppningsknappen för att få ut tvättmedelsfacket.

Beskrivning av tvättmaskinen

1. Huvudströmbrytare
2. Dispenser
3. Programpanel
4. Typskylt (på tvättluckans insida)
5. Lucka för avloppspump
6. Avloppspump (innanför luckan)
7. Tvättlucka



Dispenser



SV

1. Förtvätt



2. Huvudtvätt med flytande tvättmedel.
Använd skiljeväggen (A).



3. Huvudtvätt med pulvertvättmedel.
Använd inte skiljeväggen.



4. Sköljmedel



5. Öppningsknapp

6. Barnsäkerhetspärr

Råd och tips innan du tvättar

Här följer några råd du kan ha nytta av innan du börjar tvätta.

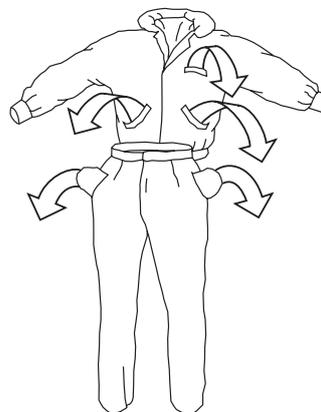
Sortering av tvätten

Sortera plaggen efter:

- hur smutsiga de är
- kulör
- material

Plaggen

1. Dra igen blytlås och stäng kardborreband så att de inte repar upp textilierna.
2. Nya kulörta plagg kan innehålla överskottsfärg och bör därför tvättas separat de första gångerna.
3. Vänd ut och in på känsliga plagg. Då minskar risken för noppbildning och färgveck.
4. Töm fickor och låt dem gärna tvättas ut- och invända.



Tvättmärkning

Titta på textiliernas tvättmärkning. Tabellen nedan ger tips om lämpligt tvättprogram för olika material och tvättmängder. Moderna tvättmaskiner och tvättmedel, t ex kompaktmedel gör att du oftast kan tvätta i lägre tvätttemperaturer. Prova dig gärna fram till bästa resultat.

Tvättanvisningarnas symboler

Exempel på tvättanvisningar och rekommenderade programval. Följ alltid tvättanvisningarna i plagget.

Tvättmärkning	Material	Program
	Bomull, linne, vita och ljus kulörta plagg.	Daglig vit/ kulör 60 °C till 95 °C
	Bomull, linne, bomull/polyester. Ljusa och mörka kulörta plagg.	Kvicktvätt 60 °C
	Akryl, viskos, modal, acetat, polyester, polyamid och elastan. Ljusa och mörka kulörta plagg.	Strykfritt/sport (Easy care) 40 °C
 eller 	Ylle, silke och andra mycket ömtåliga plagg	Ylle/handtvätt 30 °C till 40 °C

Kulört bomull

Kulörta bomullsplagg som är märkta med tvättanvisningen 60 °C ska första gången tvättas i 60 °C för att eventuell överskottsfärg skall försvinna. Följer du inte detta tvättråd riskerar du att plagget faller. Använd tvättmedel utan blekmedel för att bevara textiliernas färg.

Oblekt linne

Textilier av oblekt linne skall tvättas i 60 °C, med tvättmedel utan blekmedel eller optiskt vitmedel. Kraftigt nedsmutsat linne kan då och då tvättas i högre temperaturer, men inte för ofta eftersom värmen kan förstöra linnets glans och styrka.

Råd och tips innan du tvättar

Ylle

Dessa textilier är antingen märkta med maskintvätt eller handtvätt. Programmet Ylle/ handtvätt är minst lika skonsamt som att tvätta för hand.

Ylle är framförallt känsligt för bearbetning.

Vill du inte centrifugera kan du trycka ur vattnet med frottéhanddukar. Välj då Ej centrifugering. För att se hur du väljer denna inställning, se kapitel "Tvätta". De flesta plagg tål dock en kort centrifugering. Välj kort centrifugering genom att välja ett centrifugeringsvarvtal på 800 varv/min eller lägre.

Regenatfiber och syntetfiber

Material av regenatfiber som exempelvis viskos, och vissa syntetfiber är känsliga och kräver plats för att inte bli skrynkliga. Fyll bara trumman till hälften när du tvättar och välj ett centrifugeringsvarvtal på 800 varv/min eller lägre.

OBS!

Viskos och acetat är sköra i vått tillstånd.

Minska allergirisken

Tvättmaskinen är utrustad med tillvalet Superskölj. Använd detta för att ta hänsyn till personer med känslig hud, till exempel allergiker och små barn.

Spara tid och energi

Använd programmet Daglig vit/ kulör för att spara tid och energi. Programmet har en kortare huvudtvätt än Standard bomull  , men räcker ofta till för normalt smutsad tvätt.

Ekonomi och effektivitet

Du kan spara mycket energi genom att inte använda starkare program än nödvändigt.

- Välj Kvicktvätt om du bara behöver fräscha upp till exempel skjortor eller träningskläder. Då sparar du både vatten och energi.
- Välj högt centrifugeringsvarvtal, så minskar du energiförbrukningen när du torkar i torktumlare eller torkskåp.

- Tvätta alltid med fullt lastad maskin när du använder programmen Grov- med förtvätt, Daglig vit/ kulör och Standard bomull  .
- Undvik att tvätta med förtvätt. Moderna maskiner och tvättmedel tvättar rent utan förtvätt. Det är endast vid mycket smutsig tvätt som förtvätt behövs.

Tvättmedel

Miljömärkta tvättmedel är skonsammare för miljön. Överdoserering av tvättmedel ger inte bättre tvättresultat och medför en extra belastning för miljön.

Prova att använda en mindre mängd tvättmedel och öka bara om du blir missnöjd med tvättresultatet.

Textilfärgning

Om du vill färga textil i maskinen, välj programmet Daglig vit/ kulör och tillvalet Superskölj. Välj temperatur efter färgfabrikantens rekommendationer. Välj ett lågt centrifugeringsvarvtal om textilerna som ska färgas är av blandmaterial som t ex bomull/polyester.

OBS!

Tillsätt färgen direkt i tvättcylindern - inte i tvättmedelsfacket. Efter färgningen bör du köra en tom maskin med samma program. Använd normal mängd tvättmedel.

OBS!

Av miljöskäl vill vi avråda från användning av starka kemikalier.

Vid användande av medel för blekning eller fläckborttagning finns risk för rost (korrosion) och missfärgning av maskinen.

Tvätta

1 Sortera tvätten

Se kapitlet "Råd och tips innan du tvättar". Lägg bygelbehåar i en tvättpåse. Töm fickorna. Mynt, spikar och liknande kan orsaka skador på maskinen och textilier.

2 Tryck på huvudströmbrytaren

OBS!

Strömförsörjning PÅ

Tryck på knappen ON/OFF i min. 1 s och max. 5 s.

Strömförsörjning AV

Tryck på knappen PÅ/AV i min. 5 s.

Om kommandot ON/OFF inte godkänns korrekt av maskinen, vänta i 8 s innan du trycker igen.

3 Öppna tvättluckan och lägg i tvätten

Om tvättluckan är stängd tryck på knappen lucköppning (nyckelsymbolen). Luckan öppnas när maskinen är tom på vatten. Lägg i tvätten. I tabellen över tvättprogram kan du se hur mycket tvätt man kan lägga i för respektive program.

4 Fyll på tvätt- och eventuellt sköljmedel

På tvättmedelsförpackningen finns rekommendationer för hur mycket tvättmedel du bör använda. Maskinen rymmer 8 kg tvätt. Om du har liten mängd tvätt i maskinen kan du minska doseringen något. Följ fabrikanternas rekommendationer för vilken typ av tvättmedel som är lämplig vid olika temperaturer.

Pulvertvättmedel

Häll pulvret i facket för huvudtvätt och eventuellt förtvätt.

Flytande tvättmedel

Vid användning av flytande tvättmedel, observera rekommendationerna från tvättmedelstillverkaren. Vi rekommenderar att du använder en tvättboll med tjockflytande tvättmedel. I huvudtvättmedelsfacket, använd sektionsväggen (A) – se bilden i avsnittet Dispenser. Tillsätt tvättmedlet i tvättmedelsdispenserns främre fack.

Tvättboll eller doseringspåse

Om du använder tvättboll eller doseringspåse, lägg den direkt i trumman och välj ett program utan förtvätt.

OBS!

Överdosing av tvättmedel ger inte bättre tvättresultat och medför en extra belastning för miljön.

Prova att använda mindre tvättmedel och öka bara om du blir missnöjd med tvättresultatet.

Sköljmedel

Häll sköljmedlet i facket med -symbolen. Följ rekommendationerna på sköljmedelsförpackningen.

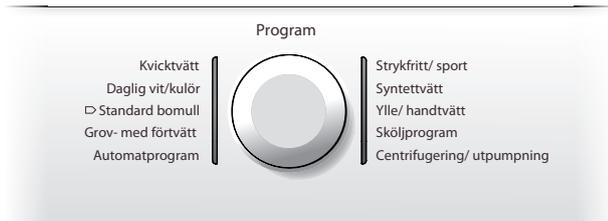
OBS!

Dosera inte över behållarens maxnivå. Sköljmedlet rinner då in för tidigt vilket försämrar tvätteffekten.

Tvätta

5 Välj program

Du väljer program genom att vrida på programväljaren. En lysdiod lyser vid det valda programmet och programmets beräknade tid visas i displayfönstret. Välj önskade tillval med tillvalsknapparna.



1. Automatprogram

Programmet anpassar automatiskt längden på huvudtvätten och antalet sköljningar i förhållande till den mängd tvätt som läggs i maskinen.

2. Gro- med förtvätt

Program för grovt nedsmutsad tvätt, med smuts som behöver lösas upp ordentligt innan huvudtvätt. Programmet har därför en förtvätt. Du kan fritt välja temperatur, följ dock tvättrådet i plagget. Den högsta temperaturen 95 °C, är lämplig när tvätten är mycket smutsig. Centrifugeringshastighet väljs fritt. Maskinen anpassar gångtid och vattenförbrukning efter lastens storlek.

3. Standard bomull

Program för normalt till grovt nedsmutsad tvätt, både vit och kulör. Du kan fritt välja temperatur, följ dock tvättrådet i plagget. 60 °C är en bra temperatur för grovt nedsmutsad bomull, samt för plagg som bärs närmast kroppen. Välj 40 °C om tvätten är mindre smutsig. Centrifugeringshastighet väljs fritt. Maskinen anpassar gångtid och vattenförbrukning efter lastens storlek.

4. Daglig vit/ kulör

Vardagsprogram som passar lätt till medelhårt smutsad tvätt. Temperaturen väljs fritt, följ dock tvättrådet i plaggen. Plagg som bärs närmast kroppen bör tvättas i 60 °C. Mycket lätt

smutsad tvätt blir dock ofta ren redan i 40 °C. Centrifugeringshastighet väljs fritt. Maskinen anpassar gångtid och vattenförbrukning efter lastens storlek.

5. Kvicktvätt

Snabbt program för tvätt som bara behöver fräschas upp. Programmet går att köra på valfri temperatur, följ dock tvättrådet i plaggen. Programtiden kortas ju lägre temperatur som väljs. Plagg som bärs närmast kroppen bör tvättas i 60 °C. Centrifugeringshastighet väljs fritt.

6. Strykfritt/sport (Easy care)

Program för textilier och plagg av syntetfibrer, blandmaterial eller strykfri bomull. Programmet har hög vattennivå och lämpar sig därför även för exempelvis kuddar och täckjackor. Läs tvättrådet noga och tänk på att t ex vissa mebran i ytterplagg ej klarar sköljmedel. Tvättemperatur kan väljas upp till 60 °C och max centrifugeringshastighet är 1200 varv/minut.

7. Syntettvätt

Program för känsliga textilier av syntetfibrer, blandmaterial och konstsidan. Max temperatur är 60 °C, följ dock tvättrådet i plagget. Många syntetiska material blir rena vid 40 °C. Plagg som bärs närmast kroppen bör tvättas i 60 °C. Max centrifugeringshastighet är 800 varv/minut.

8. Ylle/handtvätt

Skonsamt tvättprogram för ylle, silke och plagg som kräver handtvätt. Den högsta temperaturen är 30 °C. Programmet har kort centrifugering. Max centrifugeringshastighet är 800 varv/minut.

9. Sköljprogram

Programmet gör en sköljning i kallt vatten + centrifugering. Passar bra till tvätt som bara ska blötas upp eller till skurtrasor och moppar.

10. Centrifugering/utpumpning

Används när du endast vill centrifugera tvätten. Vill du bara tömma maskinen på vatten väljer du symbolen  (ingen centrifugering).

Tvätta

Programtabell

Program	Förtvätt	Temp. °C	Antal Sköljningar	Varvtal v/min	Återstående fukthalt [%]	Max last (kg)	Vattenförbrukn. (ca liter)	Energiförbrukn. (ca kWh)	Programtid (ca tim och min)
1. Automatprogram									
2. Grov- med förtvätt	X	95	5	1600		8	85	2,2	2:45
	X	60	5	1600		8	75	1,1	2:40
3. Standard bomull  		95	5	1600		8	72	2,0	2:55
		60 ¹⁾	2	1600	44	8/4**	55	1,10/0,87**	2:50/2:20**
		40 ¹⁾	2	1600	44	8/4**	55	0,67/0,52**	2:40/2:10**
4. Daglig vit/ kulör		60	3	1600		8	70	1,2	1:40
5. Kvicktvätt		40	2	1600		4,0	25	0,4	0:45
6. Strykfritt/sport (Easy care)		40 ²⁾	2	1200		4,0	60	0,6	1:40
7. Syntettvätt		40	3	800		2,5	30	0,4	1:20
8. Ylle/handtvätt		30	3	800		2,5	70	0,5	0:50
9. Sköljprogram			1	1600		4,0	15	0,1	0:18
10. Centrifugering/utpumpning				1600		4,0		0,1	0:15

** Halv mängd

- 1) Kort program för testinstitut, max 1/2 last.
- 2) Testprogram med kallvattenanslutning enligt EN 60456.
- 3) 40 °C program för testinstitut. Tillvalsfunktion 40 °C måste väljas.

I tabellen ovan redovisas några exempel på förbrukning av energi, vatten och tid för några olika programinställningar. Förbrukningsvärdena kan variera beroende på vattentryck, vattnets hårdhetsgrad, temperatur på inkommande vatten, rumstemperatur, mängd och typ av tvättgods, variationer i elnätet samt valda tillvalsfunktioner. Vid de exempel som redovisas här har inställningen för skölj varit Normal och inga tillvalsfunktioner har använts.

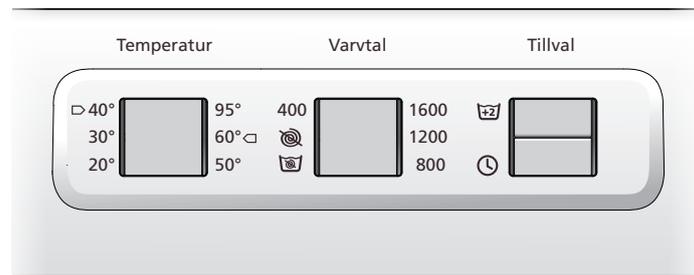
Justering av den visade tvättiden

Med avancerad teknik kan apparaten känna av mängden tvätt och tillsätta den nödvändiga mängden vatten under tvättproceduren. Beroende på tvättmängden kan tvättiden bli längre eller kortare, och tiden som visas justeras därefter.

Tvättiden som visas kan dessutom ändras på grund av skillnader i inloppsvattentemperatur. Vid låga inloppsvattentemperaturer kan tvättiden bli längre; vid högre temperaturer kan den bli kortare.

Ojämnt fördelad tvätt eller klumpar med tvätt i tvättmaskinstrumman kan orsaka problem, t.ex. vibrationer och buller. Apparaten kan känna av sådana klumpar och försöker att omfördela tvätten. Mindre mängder tvätt (t.ex. en handduk, en sweater, en badkappa) eller kläder som har tillverkats av material med speciella geometriska egenskaper är praktiskt taget omöjliga att fördela jämnt i trumman (tofflor, stora föremål etc.). Det resulterar i att maskinen försöker omfördela tvätten, vilket i sin tur leder till längre programtid.

Tvätta



SV

6 Välj tillval

Välj tillval och du får ett tvättprogram som passar just din tvätt. Vilka tillval du kan välja varierar mellan programmen. Om tillvalet är tillgängligt i det program du valt tänds symbolen när du trycker på knappen.

Maskinen kommer ihåg vilka tillval du gör för varje program (med ett undantag - Fördröjd start). Nästa gång du väljer det aktuella programmet kan du ändra igen om du vill.



Temperatur

- Välj temperatur genom att trycka på knappen tills lysdioden vid önskad temperatur lyser.
- Du kan välja temperaturer mellan 20 °C och 95°C. För Ylle/handtvätt går det inte välja en högre temperatur än 40 °C, vid val av Syntettvätt eller Strykfritt/sport (Easy care) är den maximala temperaturen 60 °C.



Centrifugering

- Välj centrifugeringsvarvtal genom att trycka på knappen tills lysdioden vid önskat varvtal lyser.
- Du kan välja varvtal mellan 400 och 1600 varv/min, Ej centrifugering eller Ej utpumpning. Högsta centrifugeringsvarvtal varierar mellan de olika programmen, se lysdioderna runt knappen.
- , innebär att programmet kommer att utföras utan centrifugering och avslutas med utpumpning.
- , Ej utpumpning innebär att programmet kommer att utföras utan centrifugering och avslutas med det sista sköljvattnet kvar i maskinen. Tvätten kommer att ligga kvar i det sista sköljvattnet och blir därmed inte

skrynklig. Om du valt "Ej utpumpning" ska du välja programmet Centrifugering/utpumpning och symbolen  (ingen centrifugering) för att efter programslut tömma maskinen på vatten innan du öppnar tvättluckan.



Supersköljning

Tillvalet Superskölj adderar 2 sköljningar till programmets förinställda antal sköljningar. Antalet sköljningar är maximalt sju stycken men varierar beroende på valt program se programtabell sid 14. Rekommenderas för personer med särskilt känslig hud och/eller i områden med mycket mjukt vatten. Tillvalet kan inte väljas i Sköljprogram eller Centrifugering/utpumpning.

- Välj Supersköljning genom att trycka på knappen under symbolen.
- En lysdiod intill knappen lyser när valet är aktiverat.



Fördröjd start

Vid val av Fördröjd start kommer maskinen att starta 1-24 timmar efter det att du har tryckt på knappen Start/Stop.

- Tryck på knappen vid symbolen för att aktivera Fördröjd start.
- Genom att trycka på knappen igen kan du fördröja starten med en timma i taget upp till 24 timmar.
- Tryck på Start/Stop, maskinen räknar ner med 1 timma åt gången och startar vid vald fördröjning.

Om du ångrar dig och vill avbryta tillvalet Fördröjd Start ska du hålla Start/Stop intryckt i tre sekunder.

Tvätta

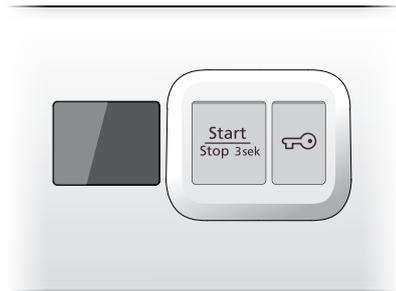
OBS!

Glöm inte att trycka på knappen Start/Stop för att starta programmet.

OBS!

Se till att tvättfacket är helt torrt innan du håller i tvättmedel, annars finns en risk att tvättmedlet klumpar ihop sig innan maskinen startar.

7 Stäng tvättluckan och tryck på knappen Start/Stop



Återstående tid

När programmet startas visas en uppskattad programtid i timmar och minuter. Under programmets gång görs tre uppdateringar av återstående tid, utifrån aktuell laststorlek och inkommande vattentemperatur. Första uppdateringen sker efter cirka 15 minuter. Innan sista sköljningen fastställs slutgiltig återstående tid.

Lägg i eller ta ur tvätt efter start

Om du vill lägga i eller ta ur tvätt efter att programmet startats kan du stoppa programmet genom att hålla knappen Lucköppning (nyckelsymbolen) intryckt i tre sekunder. Programtiden i displayen blinkar. Vid återstart, fyll eventuellt på nytt tvättmedel och stäng tvättluckan. Maskinen fortsätter automatisk från det läge programmet avbröts.

Om du vill avbryta eller byta program

Du kan avbryta ett program genom att trycka på knappen Start/Stop i tre sekunder. För att starta maskinen igen, välj nytt program, fyll eventuellt på nytt tvättmedel och tryck på knappen Start/Stop.

OBS!

Öppna inte tvättmedelsfacket när tvättmaskinen är igång.

8 Efter avslutat program

Texten "End" visas i displayen i 2 minuter. Därefter stängs maskinen av. Tvättluckan öppnas automatiskt efter avslutat program. Om du vill avaktivera funktionen för automatisk lucköppning, se under rubriken "Välj inställningar".

- Tag ur tvätten

Om du har småbarn eller husdjur hemma stäng tvättluckan när du har tagit ur tvätten.

OBS!

När tvättcykeln är klar, stäng vattenkranen och dra ut strömsladden ur eluttaget.

Inställningar

Du kan göra följande inställningar:

- Automatisk lucköppning.
- Extra sköljningar.

Lucköppning

Om man väljer Automatisk Lucköppning kommer Tvättluckan att öppnas efter avslutat program.

1. Stäng av maskinen med huvudströmbrytaren.
2. Tryck och håll in knappen för Superskölj och tryck sedan på huvudströmbrytaren.
3. I displayen visas "AdO" om automatisk lucköppning är aktiverat eller "AdF" om tillvalet inte är aktiverat.
4. Tryck på knappen för Superskölj för att ändra inställning.
5. Tryck på Lucköppningsknappen för att lagra inställningen.

Extra sköljningar

Din tvättmaskinen är vid leverans inställd på att gör fem sköljningar i programmen:

- Grov - med förtvätt
- Daglig vit/kulör
- Standard bomull (förutom vid temperatur inställningarna  och , som används för förbrukningberäkning och har två sköljningar).

Om du vill minska till tre sköljningar i ovan program gör du så här, (Standard bomull  och  kommer att förbli med två sköljningar):

1. Stäng av maskinen med Huvudströmbrytaren.
2. Tryck och håll in knappen för Fördröjd start och tryck sedan på Huvudströmbrytaren.
3. I displayen visas "R O" om extra sköljningar (5 sköljningar) är aktiverat eller "R F" om det inte är aktiverat (3 sköljningar).
4. Vrid på programväljaren för att ändra inställning.
5. Tryck på knappen Lucköppning för att lagra inställningen.

Skötsel och rengöring

Rengöring av pumpinsats och avloppspump

Tvättmaskinen har en pumpinsats där mindre föremål som mynt och hårnålar kan fastna. För att rensa pumpinsatsen och avloppspumpen, gör så här:

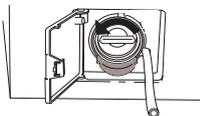
1. Se till att maskinen är tömd på vatten och att huvudströmbrytaren är frånslagen.



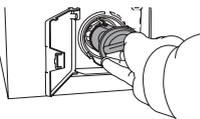
2. Öppna luckan.



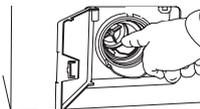
3. Dra loss dräneringsslangen från tappen på luckans insida och tappa ur vattnet, i till exempel en skål.



4. Skruva locket moturs för att öppna pumpen. Tag ut locket.



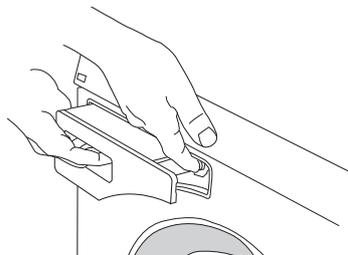
5. Avlägsna eventuella föremål och skräp från pumphuset och locket, kontrollera också att pumpvingen längst in går att rotera.



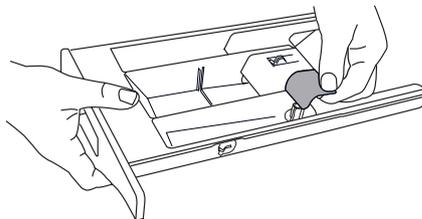
6. Skruva på locket, sätt tillbaka avloppsslangen på luckans tapp och stäng luckan.

Rengöring av tvättmedelsfacket

Dra ut tvättmedelsfacket med hjälp av öppningsknappen.



Spola och borsta rent tvättmedelsfacket. Locket i sköljmedelsfacket är löstagbart.



OBS!

Diska inte tvättmedelsfacket i diskmaskin!

Rengöring av maskinens utsida

Rengör utsidan och programpanelen med mildt rengöringsmedel. Använd inga lösningsmedel, de kan skada maskinen.

OBS!

Duscha inte maskinen med vattenstråle!

Skötsel och rengöring

Rengöring av maskinens insida för att undvika problem med lukt

Med dagens moderna tvättmedel räcker det ofta med att tvätta med låga temperaturer. Detta medför att det kan samlas små avlagringar i maskinen. Dessa kan i sin tur eventuellt leda till problem med lukt.

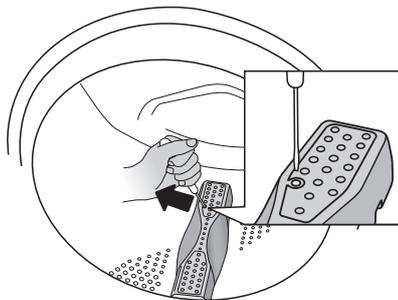
För att undvika detta rekommenderas att en gång i månaden köra ett 95 °C-program. Använd då en liten mängd tvättmedel. Det är inte nödvändigt att fylla maskinen med tvätt.

Renshåll under valkarna

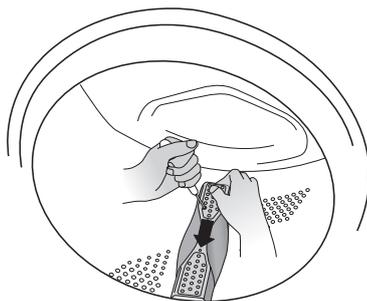
Om du misstänker att föremål, till exempel spik eller gem, har fallit genom tvättrumman bör du kontrollera utrymmet under valkarna. Dessa föremål kan rosta och orsaka fläckar på kläderna. Spik och andra vassa föremål kan orsaka hål på textilierna.

Gör så här

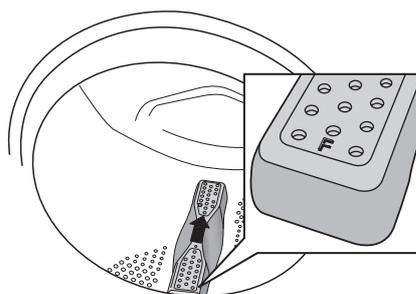
1. Stoppa ned en skruvmejsel eller liknande i valkens hål som bilden visar och bänd försiktigt åt vänster.



2. Ta tag i valken och dra den mot dig med andra handen.



3. Lyft upp valken.
4. Ta bort eventuella föremål.
5. Placera valken i fästhålen med F-märkningen mot dig. Se till att alla valkfästen sitter i sina hål i trumman. Tryck den inåt tills det tar emot.



Om du har kalkrikt vatten

Om du bor i ett område med hårt vatten (kalkrikt) kan tvättrumman få en gråvit beläggning. För att ta bort beläggningen doserar du cirka 20 gram citronsyra i tvättrumman och kör ett valfritt 95 °C program. Upprepa vid behov.

Felsökning

Tvättluckan går inte att öppna

1. Kontrollera att huvudströmbrytaren är påslagen.
2. Är elströmmen bruten? Kontrollera husets säkringar (proppar). Tvättluckan kan inte öppnas med lucköppningsknappen (med nyckelsymbol) om strömmen är bruten.

Om det inte lyckas på annat sätt, kan tvättluckan nödöppnas enligt nedan:

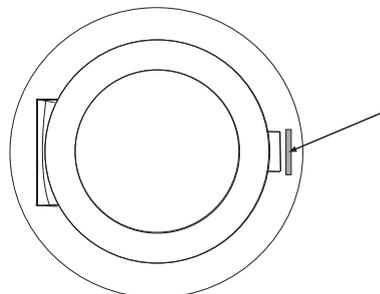
WARNING!



Manuell lucköppning får bara utföras om elströmmen är frånslagen och maskinen är tömd på vatten.

- A Välj programmet Centrifugering/utpumpning och tillvalet med symbolen  (ingen centrifugering) för att tömma maskinen på vatten. Om det inte fungerar måste maskinen tömmas manuellt. Se under rubriken "Rengöring av fälla och avloppspump", i kapitel "Skötsel och rengöring".
- B Se till att huvudströmbrytaren är frånslagen och stickproppen är utdragen ur vägguttaget.
- C Ta nyckeln (C) för nödöppning av luckan (se bilden i avsnittet Dispenser) och sätt in den i spåret på höger sida av tvättmaskinens lucklås. Nyckeln sitter på tvättmedelsdispenserns bakre vägg. Ta bort tvättmedelsdispensern från tvättmaskinen och ta ut nyckeln för öppning av luckan.

- D Tryck verktyget uppåt så öppnas tvättluckan.



Efter användning, förvara nyckeln för nödöppning av luckan (C) i det avsedda facket (B) (se bilden i avsnittet Dispenser).

Om maskinen i fortsättningen inte öppnar tvättluckan när tvättprogrammet är slut, ring service.

Maskinen startar inte

1. Är tvättluckan ordentligt stängd? Tryck till den noga.
2. Är strömmen bruten? Kontrollera säkringar och jordfelsbrytare i huset.
3. Kontrollera att du inte valt Fördröjd start. För att avbryta Fördröjd start, tryck på knappen Start/Stop i tre sekunder.

Efter strömavbrott

Tryck på huvudströmbrytaren för att återuppta pågående program.

Blöt tvätt kvar i maskinen

En liten last kan under vissa omständigheter ge obalans (se "Obalans"). Omfördela lasten och starta centrifugeringsprogrammet eller lägg i mer last och starta om tvättprogrammet.

Felsökning

Felmeddelanden

Om ett fel uppstått under programmets gång visas ett meddelande i displayen. För att komma ur felmeddelandet efter åtgärd, stäng av och starta maskinen igen.

De felmeddelanden som kan visas i displayen är:

F10 Överfyllnad

1. Stäng av vattenkranen.
2. Se under "F11 Uttömningsfel".

F11 Uttömningsfel

Kontrollera:

- att inget föremål fastnat i avloppsslangens utlopp.
- att avloppspumpen inte är blockerad av främmande föremål. Rensa pumpen, se kapitel "Skötsel och rengöring".
- att det inte är veck på avloppsslangen.

Efter åtgärd kör utpumpning eller tryck på lucköppningsknappen (nyckelsymbolen) för att tömma maskinen. Om felet kvarstår, ring service.

F12 Vattenintagsfel

Kontrollera:

- att kranen på vattenledningen är öppen.
- att silen i maskinens vattenintag inte är tilltäppt.

Åtgärda:

1. Stäng vattenkranen.
2. Skruva loss slangen.
3. Rensa silen i inloppsventilen på maskinen.
4. Skruva tillbaka slangen.
5. Öppna vattenkranen.
6. Kör programmet igen för att kontrollera om felet är avhjälpt.
7. Om felet kvarstår, ring service.

☰ ☰☰ Obalans

Centrifugeringen avbryts om obalansen är för stor. Tvättmaskinen startar om centrifugeringen och förhoppningsvis har tvätten placerat sig bättre i cylindern. Detta förfarande kan upprepas upp till 10 gånger. Om maskinen ändå inte lyckats hitta en bra balans går programmet vidare till nästa steg.

Felmeddelandet kräver inte någon åtgärd.

Teknisk information

Information om energimärkning

Informationsblad, enligt Kommissionens delegerade förordning (EU) nr 1061/2010

Cylinda

Modellbeteckning:	FT426
Max. tvättkapacitet:	8 kg
Energieffektivitetsklass:	A+++
Årlig energiförbrukning (AE_c):	196 kWh per år ¹⁾
Energiförbrukning	
Standard bomull 60 °C med full last ($E_{t,60}$):	1,10 kWh
Standard bomull 60 °C med halv last ($E_{t,60\frac{1}{2}}$):	0,87 kWh
Standard bomull 40 °C med halv last ($E_{t,40\frac{1}{2}}$):	0,52 kWh
Effektförbrukning	
Frånläge (P_o):	0,40 W
Viloläge (P_l):	0,50 W
Årlig vattenförbrukning (AW_c):	10340 liter per år ²⁾
Centrifugeringseffektivitetsklass:	A ³⁾
Max. centrifugeringshastighet:	1600 varv/minut
Restfukthalt:	44 %
Tvättprogram:	Standard bomull ⁴⁾
Programtid	
Standard bomull 60 °C med full last ($T_{t,60}$):	170 minuter
Standard bomull 60 °C med halv last ($T_{t,60\frac{1}{2}}$):	140 minuter
Standard bomull 40 °C med halv last ($T_{t,40\frac{1}{2}}$):	130 minuter
Ljudnivå:	
Tvättfas:	50 dB(A) re 1 pW
Centrifugeringsfas:	73 dB(A) re 1 pW

1) Baserad på 220 standardtvättcykler för Standard bomull  och  full och halv last, och förbrukning enligt lågeffektlägena. Den faktiska energiförbrukningen kommer att bero på hur maskinen används.

2) Baserad på 220 standardtvättcykler för Standard bomull  och  full och halv maskin. Den faktiska vattenförbrukningen kommer att bero på hur maskinen används.

3) På en skala från G (minst effektiv) till A (effektivast).

4) Standard bomull  och  är de standardtvättprogram som informationen för energimärkningen bygger på. Dessa program är avsedda för tvätt av normalt smutsade bomullstextilier och är de effektivaste programmen när det gäller kombinerad energi- och vattenförbrukning. Den faktiska vattentemperaturen kan avvika från den angivna cykeltemperaturen.

Teknisk information

Information för testinstitut

Program	Max last	Temp. °C
Automatprogram ¹⁾	1/2	
Standard bomull ^{2) 3)}	1/1	 
Strykfritt/sport (Easy care) ²⁾	1/2	40

1) Kort program för testinstitut, max 1/2 last.

2) Testprogram med kallvattenanslutning enligt EN 60456.

3) 40 °C program för testinstitut. Tillvalsfunktion 40 °C måste väljas.

Energimärkning

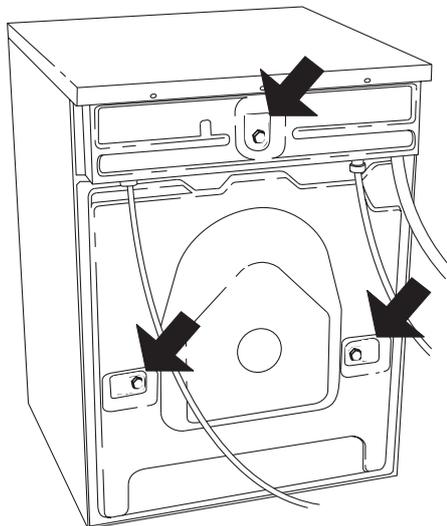
Teststandard Europa:	EN 60456
Tvättprogram:	Standard bomull   , 8 kg bomull
Anslutning:	Kallvatten 15 °C
Testmetod ljudmätning:	IEC-60704-2-4

Tekniska uppgifter

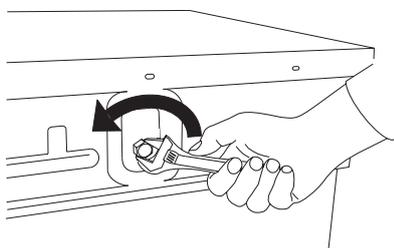
Höjd:	850 mm
Bredd:	595 mm
Djup:	585 mm
Vikt:	76 kg
Cylindervolym:	60 l
Anslutningseffekt:	Se typskylt
Elementeffekt:	Se typskylt
Vattentryck:	0,1-1 MPa 1-10 kp/cm ² 10-100 N/cm ²
Material i tvättrumma och vätskebehållare:	Rostfritt stål
Material i ytterhölje:	Pulverlackerad och varmgalvaniserad stålplåt eller rostfritt stål
Vattenanslutning:	1,5 m pexrör
Avlopp:	1,7 m polypropenslang

Transportstöd

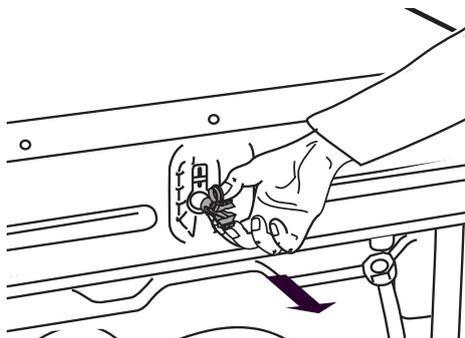
Avlägsna de tre transportskruvarna och insatserna för transportlåsning innan maskinen tas i bruk.



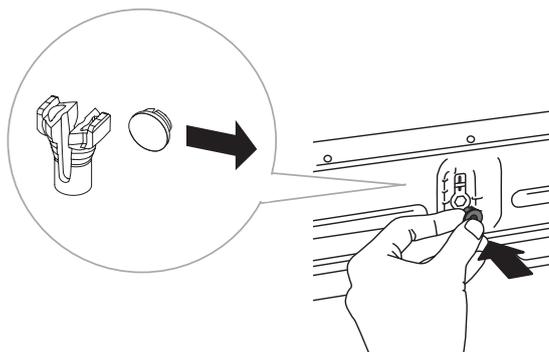
1. Skruva loss och ta bort skruvarna enligt nedan.



2. Tryck ihop och drag ut insatserna som skruvarna var monterade i.



3. Lossa plastbrickorna som sitter på insatserna. Tryck fast plastbrickorna i de tre hålen där insatserna satt. Spara insatserna ifall maskinen ska flyttas någon gång i framtiden.



OBS!

Om maskinen ska transporteras måste insatserna för transportlåsning och skruvarna monteras igen för att maskinen inte ska skaka sönder. Har transportskruvarna eller insatserna kommit bort kan du beställa nya hos din återförsäljare.

Artikelnummer	Benämning
80 882 77	Skruv
80 901 05	Insats transportlåsning

Beställ tre stycken av varje!

Installation

Tvättmaskinens placering

Tvättmaskinen kan placeras inbyggd eller fristående. Placera maskinen på ett fast underlag med stickproppen lätt åtkomlig.

A. Inbyggnad

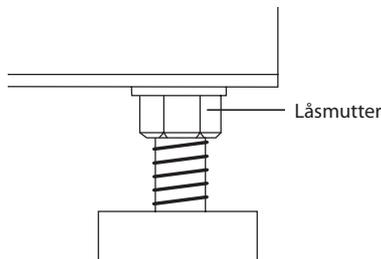
Tvättmaskinen kan byggas in under en bänkskiva med arbetshöjden 850 - 900 mm. Lämna en 5 cm spalt runt om hela maskinen, även mellan topplockets bakkant och väggen bakom.

B. Fristående

Tvättmaskinen kan placeras bredvid eller under torktumlaren.

Justera fötterna

Minimera buller från maskinen genom att justera maskinens fötter så att den står stadigt och vågrätt på golvet. Dra åt låsmutterna.

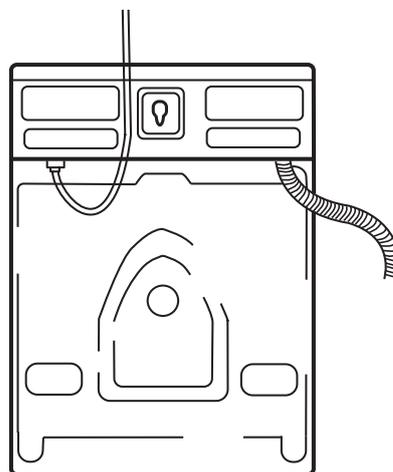


Anslutning till vatten

Vattenanslutningen ska utföras av en person som har den kompetens som krävs. Maskinen ansluts med den tilllopps slang som medföljer. Vattentrycket ska vara 0,1–1MPa (ca 1–10kp/cm; 10–100N/cm).

Det ska finnas avstängningskran på vattenledningen.

Om ledningen är nyinstallerad, kan det vara lämpligt att först spola igenom den ordentligt så att eventuell smuts spolats ut. Smuts kan annars täppa till silen i maskinens vattenintag och där igenom stoppa vattentillförseln.

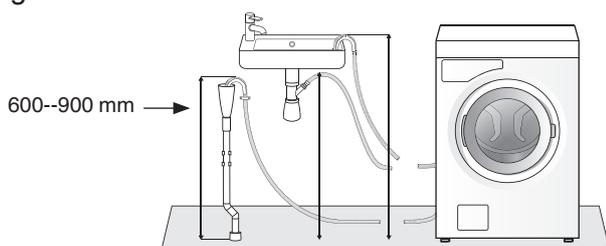


Använd endast tilllopps slang som levereras med maskinen. Återanvänd inte gamla eller andra lösa tilllopps slangar.

Installation

Anslutning till avlopp

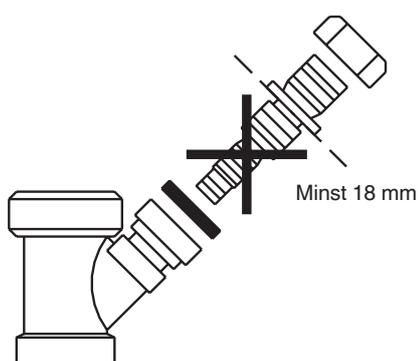
Maskinen levereras med kopplad avloppsslang som ska fästas till ett avlopp. Se några exempel nedan. Höjden ska vara 600 - 900 mm över golvet. Den lägre placeringen (600 mm) är alltid att föredra. Se till att avloppsslangen inte veckar sig.



Maskinen kan även anslutas med en nippel till avloppet. Höjden på slangen ska även här vara 600-900 mm från golvet. Hålets innerdiameter måste vara minst 18 mm.

- Kapa nippeln
- Grada hålet

Se illustration.



Elinstallation

Anslut maskinen med stickproppen till jordat vägguttag. Vägguttaget för elanslutning ska placeras utanför installationsutrymmet för att vara lättåtkomligt.

Koppling vid leverans

Maskinen levereras 1-fas, 220-230 V, 50-60 Hz med stickpropp, värmeeffekt 2000 W och säkras 10 A. Om jordfelsbrytare finns skall denna vara av typ A.

OBS!

Reparation och underhåll som berör säkerhet eller prestanda, skall utföras av behörig fackman.

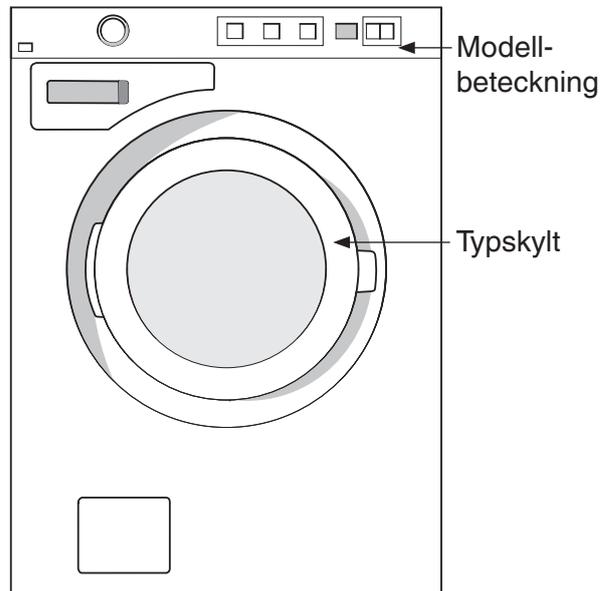
Service

Innan du kontaktar service

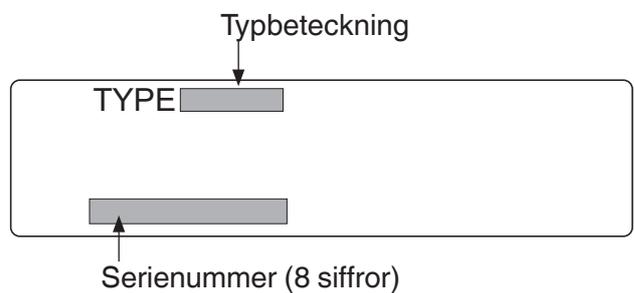
Innan du kontaktar service bör du ta reda på modellbeteckning, typbeteckning och serienummer.

Modellbeteckningen står på panelen.

Typbeteckning och serienummer står på typskylten på tvättluckans insida.



SV



Kontaktadress

Cylinda Service

0771-25 25 00

Du betalar endast lokal telefontaxa

www.cylinda.se

Egna noteringar

Rätten till ändringar förbehålles.
We reserve the right to make changes.

 WM70.1
FT426



430461

504 (04-16)



service

- Vi har service i hela landet / Nationwide service
- Gå in på www.cylinda.se / Visit www.cylinda.se
- Ring 0771-25 25 00 (endast lokaltaxa) / Call 0771-25 25 00

uppgte

- Maskintyp / Model code
- Serienummer / Serial number
- Inköpsdatum / Purchase date
- Problembeskrivning / Problem description
- Namn och adress / Name and address
- Ditt telefonnummer / Phone number

